

**SPECIFICATIONS**

**MODEL**

	Stylus Grip Color	Output (1 kHz at 5 cm/sec peak recorded velocity)*	Frequency Response	Channel Balance	Channel Separation (minimum)	Tracking Force**	Trackability (cm/sec peak recorded velocity)
TM1E, 10 x 18 $\mu$ (.0004 x .0007 in.) Biradial (elliptical) Stylus Replacement: N75EC	Brown	4.0 mV	20 to 20,000 Hz	Within 2 dB	20 dB at 1 kHz	2 to 4 grams	400 Hz-26 cm/sec 1,000 Hz-37 cm/sec 10,000 Hz-11 cm/sec at 3 grams

\*Output voltages given for stereo cut record; for MONO cut record, output voltage at both left channel and right channel cartridge terminals will be 71% of figures above.

**NET WEIGHT:** 6.2 grams

**INDUCTANCE:** 720 millihenries

**DC RESISTANCE:** 630 ohms

**OPTIMUM LOAD:** 47,000 ohms resistance in parallel with 250 to 350 picofarads total capacitance per channel. Load resistance can be up to 70,000 ohms with almost no audible change in frequency response. Total capacitance includes both tone arm wiring and amplifier input circuit.

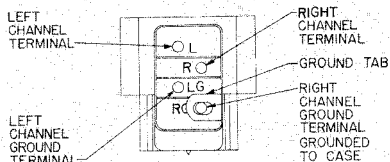
**CONNECTIONS (see Figure 1):** Right "hot" lead (usually red) to "R," right ground (usually green) to "RG." Left "hot" lead (usually white) to "L," left ground (usually blue) to "LG." If metal head is causing ground loop hum, remove the ground tab. The metallic cartridge shield is disconnected from the right channel ground by the removal of the ground tab.

**CAUTION:** Do not make solder connection to cartridge terminals.

**MOUNTING** [12.7 mm (1/2 in.) mounting centers]:

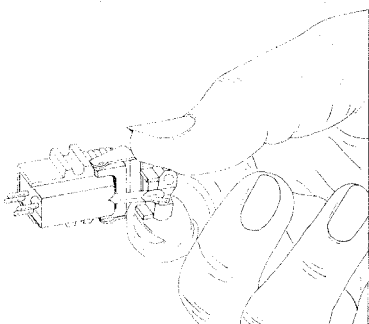
Mounting screws are provided.

1. Remove stylus (see Figure 2).
2. Connect leads to cartridge (see Figure 1).
3. Lay cartridge in shell and align mounting holes on side of cartridge with holes or threads in shell. Follow turntable manufacturer's instructions to mount cartridge in tone arm or plug-in shell.
4. Reinsert stylus (see Stylus Replacement).



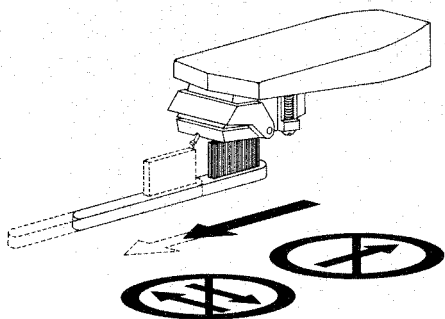
**FIGURE 1**

**STYLUS REMOVAL AND REPLACEMENT**



**FIGURE 2**

**STYLUS CLEANING**



**FIGURE 3**

Use a soft brush with alcohol or an alcohol-distilled water solution. Brush only from back to front as shown. Commercial cleaning solutions may cause stylus damage.

### TO PRESERVE STYLUS LIFE

1. Protect stylus with stylus guard when dusting turntable.
2. Regulate tone arm set-down or changer mechanism to prevent stylus from striking edge of turntable or record.
3. Do not handle tone arm while record is being played; handling may cause arm to sweep across record. Use cuing device if available.
4. If manual set-down is necessary, release arm as soon as stylus engages groove.
5. Do not activate arm without record on turntable.
6. Do not stack more records than changer manufacturer recommends.
7. Do not use damaged records.
8. Make certain cartridge is correctly mounted in tone arm; make certain stylus is properly inserted in cartridge.
9. Use appropriate vertical tracking force for each cartridge and stylus; forces outside recommended range can cause stylus and record damage.
10. Follow turntable or tone arm instructions for antiskating force.

### SPECIAL NOTE

To maintain the original performance standards of your cartridge, be certain that any replacement stylus you buy bears the following certification on the package: "This Stereo DYNETIC® stylus is precision manufactured by Shure Brothers Inc." AVOID INFERIOR IMITATIONS. THEY WILL SERIOUSLY DEGRADE THE PERFORMANCE OF YOUR CARTRIDGE. ALL GENUINE "DYNETIC" STYLUS ARE MANUFACTURED BY SHURE BROTHERS INC. LOOK FOR THE NAME SHURE ON THE STYLUS GRIP. For more information on your Shure stylus, write for pamphlet: "Don't be penny-wise and sound foolish." (AL633)

### FULL ONE-YEAR WARRANTY

Shure Brothers Incorporated ("Shure"), 222 Hartrey Avenue, Evanston, Illinois 60204, warrants to the owner of this product that it will be free, in normal use, of any defects in workmanship and materials for a period of one year from date of purchase. You should retain proof of date of purchase. Shure is not liable for any consequential damages. If this Shure product has any defects as described above, carefully repack the unit and return it prepaid to:

Shure Brothers Incorporated  
Attention: Service Department  
1501 West Shure Drive  
Arlington Heights, Illinois 60004

If you are not in the United States, return the unit to your dealer or Authorized Service Center for repair. The unit will be repaired or replaced and returned to you promptly, and if it cannot be repaired or replaced, you may elect to receive a refund. This warranty does not include stylus wear.

**PATENT NOTICE:** Manufactured under one or more of the following U.S. Patents: 3,055,988; 3,077,521; 3,077,522; and 3,463,889.

**MONTAGE** (Encartement 12,7 mm - ½ in.):

1. Retirez l'équipage mobile avec la pointe diamant.
2. Enfitez les cosses sur la cellule (voir fig. 3).
3. Alignez la cellule dans la coquille et resserez les vis de fixation. Suivez les instructions du fabricant de la platine pour terminer le montage.
4. Remplacez l'équipage mobile.

**RECOMMANDATIONS POUR LE NETTOYAGE DE LA POINTE:** Utilisez une brosse douce, à poils de 6 mm. de long, humectée d'alcool pur ou dilué. Les liquides de nettoyage vendus dans le commerce peuvent endommager ou corroder la pointe. Brossez toujours d'arrière en avant.

### POUR PRESERVER LA VIE DE VOTRE DIAMANT

1. Réglez la compensation de poussée latérale (antiskating) du bras suivant les instructions du fabricant.
2. Évitez de toucher le bras de pickup pendant le fonctionnement.
3. Si vous devez placer manuellement le bras sur un sillon du disque pendant que la platine tourne, relâchez le bras dès que la pointe touche le sillon.
4. Réglez la descente du bras pour éviter que la pointe puisse heurter le bord du plateau ou du disque.
5. Évitez d'endommager la pointe lectrice pendant son montage dans la cellule ou le montage de la cellule elle-même.
6. Utilisez une force d'appui convenable.
7. N'utilisez pas de disques très rayés ou endommagés.
8. Protégez la pointe pendant le nettoyage de la platine.

**REMARQUE:** Assurez-vous que tout diamant de remplacement que vous achetez porte la garantie suivante sur son emballage: "This Stereo Dynetic® Stylus is precision manufactured by Shure Brothers Inc." ÉVITEZ LES IMITATIONS DE QUALITÉ INFÉRIEURE. ELLES DETRUIRONT LE RENDEMENT DE VOTRE CELLULE. CHERCHEZ LE NOM DE SHURE SUR LE SUPPORT DE POINTE EN PLASTIQUE. Pour de plus amples renseignements sur les pointes de lecture Shure, écrivez demander la brochure "Visite au Petit Monde d'une Pointe de Lecture."

**GARANTIE TOTALE D'UN AN:** Shure Brothers Incorporated ("Shure"), 222 Hartrey Avenue, Evanston, Illinois 60204, garantit ce produit à son propriétaire, en utilisation normale, contre tous défauts de fabrication ou de matériaux, pendant une période d'un an à partir de la date d'achat. Conservez votre preuve d'achat. Shure n'est responsable d'aucuns dommages indirects. Si ce produit Shure présente un défaut comme précisé ci-dessus, remballez-le soigneusement et renvoyez-le en port payé à l'adresse ci-dessus. Si vous n'êtes pas aux U.S.A., renvoyez-le à votre revendeur ou au représentant officiel Shure, pour réparation. Ce produit sera réparé ou remplacé rapidement. S'il ne peut être réparé ou remplacé, vous pouvez opter pour un remboursement. Cette garantie ne couvre pas l'usure des pointes de lecture.